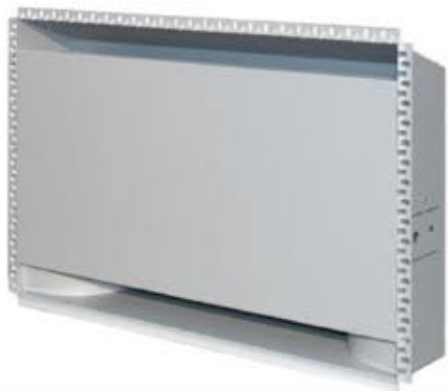


# ΚΛΙΜΑΤΙΣΜΟΣ **ΔΕΡΜΕΣ**



- **ΤΟΠΙΚΕΣ ΚΛΙΜΑΤΙΣΤΙΚΕΣ ΜΟΝΑΔΕΣ (FAN COIL UNITS)**



- **ΚΑΣΕΤΕΣ ΝΕΡΟΥ - ΨΕΥΔΟΡΟΦΗΣ**



FAN COILS UNITS **FCX**

Οι νέες τοπικές κλιματιστικές μονάδες (fan coil units) τύπος FCX, κατάλληλες για θέρμανση ή ψύξη, επιτυγχάνουν σε ελάχιστο χρόνο να δημιουργήσουν στο χώρο συνθήκες απόλυτης άνεσης, ενώ ο αέρας είναι καθαρός και υγιεινός. Κατάλληλες για χώρους όπου απαιτείται άνεση, εύκολη εγκατάσταση, εμφάνιση, όπως π.χ. σε γραφεία, καταστήματα, δημόσιους χώρους και χώρους όπως εστιατόρια, εκκλησίες, ξενοδοχεία, νοσοκομεία, καθώς και κατοικίες. Η εξωτερική σχεδίασή τους με απαλές γραμμές, ικανοποιεί τις πιο υψηλές αισθητικές απαιτήσεις και η πλούσια γκάμα καλύπτει όλες τις περιπτώσεις για τοποθέτηση στο δάπεδο, στον τοίχο ή στην οροφή.

Τα F.C.U. της Ιταλικής εταιρείας AERMEC είναι κατασκευασμένα σύμφωνα με τους κανονισμούς της Ευρωπαϊκής Κοινότητας. Οι θερμικές αποδόσεις είναι πιστοποιημένες από τα ανεξάρτητα εργαστήρια της EUROVENT. Εγγύηση Καλής Λειτουργίας δύο (2) έτη.



**FCX-A  
& FCX-ACT**

**Εγκατάσταση σε δάπεδο**

Ο κλασικός τύπος FCX-A μπορεί να εγκατασταθεί με ή χωρίς βάσεις στήριξης. Το χειριστήριο είναι προστό, κάτω από το κάλυμμα. Το φίλτρο αέρος είναι τοποθετημένο στο κάτω μέρος του F.C.U., για εύκολη αφαίρεση κατά τον συνήθη καθαρισμό.



**FCX-P  
& FCX-PO**

**Κρυφού τύπου (οροφής ή τοίχου)**

Τα F.C.U. κρυφού τύπου έχουν σχεδιαστεί για εγκατάσταση εντός ψευδοροφής ή εντός καλυμμάτων, κατακόρυφα ή οριζόντια. Διατίθενται αξεσουάρ: ενσύρματα χειριστήρια, αεραγωγοί και στόμια λήψης αέρα. Ο τύπος PO διατίθεται με πιο ενισχυμένο κινητήρα για σύνδεση με αεραγωγούς και με μεγαλύτερη στατική πίεση.



**FCX-U**

**Εγκατάσταση σε τοίχο, χαμηλά ή οροφή (εμφανής)**

Η κατεύθυνση των πτερυγίων μπορεί να ρυθμιστεί. Η αναρρόφηση του αέρα είναι στο εμπρόσθιο μέρος. Όταν εγκαθίσταται οριζόντια στην οροφή, ελέγχεται από ενσύρματο χειριστήριο. Ρυθμιζόμενα πτερύγια αέρος (εκτός των 62, 82 και 102). Κλείσιμο του ανεμιστήρα με το κλείσιμο των πτερυγίων.

**ΠΕΝΤΕ (5) ΤΥΠΟΙ**

- FCX-A: Δαπέδου με διακόπτη
- FCX-ACT: Δαπέδου με ηλεκτρονικό θερμοστάτη
- FCX-U: Κατακόρυφο στον τοίχο ή οριζόντιο στην οροφή
- FCX-P: Κρυφού τύπου, κατακόρυφο ή οριζόντιο
- FCX-PO: Κρυφού τύπου, κατακόρυφο ή οριζόντιο με ενισχυμένο κινητήρα

**ΤΕΧΝΙΚΑ ΣΤΟΙΧΕΙΑ**

- Πιστοποίηση κατά EUROVENT
- Θερμαντικό στοιχείο νερού, 3 ή 4 σειρών
- Στιβαρό και καλλίσθητο κάλυμμα
- Τρεις (3) ταχύτητες
- Μεγάλη ποικιλία χειριστηρίων
- Εύκολη αφαίρεση και καθαρισμός φίλτρου
- Μικρή πτώση πίεσης στο στοιχείο
- Χαμηλή στάθμη θορύβου
- Δυνατότητα αντιστροφής των υδραυλικών συνδέσεων του στοιχείου



**ΗΛΕΚΤΡΟΝΙΚΟΣ ΘΕΡΜΟΣΤΑΤΗΣ (FCX-ACT)**



- **Αυτόματη αλλαγή ταχύτητας** του ανεμιστήρα για ασφαλή κλιμακωτή διακύμανση της ισχύος.
- **Αυτόματη εναλλαγή χειμώνας-θέρος** βάσει της θερμοκρασίας του νερού προσαγωγής. Συγχρόνως αλλάζει και η κλίμακα μέτρησης του θερμοστάτη.
- **Αυτόματο ON-OFF** βάσει της θερμοκρασίας του νερού προσαγωγής. Ο μικροεπεξεργαστής ανοίγει ή κλείνει (θέση αναμονής) τον ανεμιστήρα (ή την τρίοδη βαλβίδα) στη χειμερινή ή θερινή λειτουργία.
- **Αθόρυβη λειτουργία.** Η απουσία ηλεκτρομηχανικών επαφών απαλείφει τους θορύβους που προκαλούνται από τα ρελέ.
- **Άλλες λειτουργίες.** AUTOTEST, χειμερινός αντιπαγετικός έλεγχος.

## FAN COILS UNITS FCX

Νέο μοντέλο με φίλτρο ιονισμού **Plasmacluster**



Λευκό χρώμα:  
κάλυμμα: RAL 9002  
γρίλιες και ποδαρικά: RAL 7044

Τύπος	FCX	17	22	32	42	50	62	82	102
Θερμική ισχύς (είσοδος νερού 70°C)	W (max.)	2.490	3.400	4.975	7.400	8.620	12.920	15.140	17.020
	W (med.)	2.070	2.700	4.085	6.415	7.530	10.940	13.350	15.240
	W (min.)	1.610	1.915	3.380	5.115	5.420	8.330	10.770	12.560
Θερμική ισχύς (είσοδος νερού 50°C)	W (max.) (E)	1.360	2.100	3.160	4.240	4.900	6.460	7.990	9.670
Παροχή νερού	l/h	214	292	427	636	741	1.110	1.300	1.464
Πτώση πίεσης νερού	kPa	2,8	6,3	14,2	14,1	14,2	14,8	19,8	16,6
Συνολική ψυκτική ισχύς	W (max.) (E)	1.000	1.500	2.210	3.400	4.190	4.860	7.420	7.620
	W (med.)	890	1.330	2.055	2.800	3.640	4.660	5.500	7.140
	W (min.)	720	1.055	1.570	2.310	2.840	3.950	4.710	6.270
Αισθητό φορτίο στην ψύξη	W (max.) (E)	830	1.240	1.750	2.760	3.000	3.980	5.680	5.980
	W (med.)	710	1.055	1.540	2.115	2.750	3.510	4.250	4.984
	W (min.)	540	755	1.100	1.635	2.040	2.825	3.450	4.263
Παροχή νερού	l/h	172	258	380	585	721	836	1.276	1.311
Πτώση πίεσης νερού	kPa (E)	2,6	5,8	16,6	14,3	19,3	11,6	13,5	19,2
Παροχή αέρος	m <sup>2</sup> /h (max.)	200	290	450	600	720	920	1.140	1.300
	m <sup>2</sup> /h (med.)	160	220	350	460	600	720	930	1.120
	m <sup>2</sup> /h (min.)	110	140	260	330	400	520	700	900
Αριθμός πτερωτών		1	1	2	2	2	3	3	3
Στάθμη θορύβου (pressure)	dB (A) (max.)	36,5	41,5	39,5	42,5	47,5	48,5	53,5	57,5
	dB (A) (med.)	29,5	34,5	32,5	35,5	42,5	42,5	48,5	52,5
	dB (A) (min.)	22,5	22,5	25,5	28,5	33,5	33,5	41,5	47,5
Ισχύς ηλεκτρ/ρα W	W (E)	35	25	44	57	67	82	106	131
Μέγιστη ένταση ρεύματος	A	0,16	0,12	0,21	0,28	0,35	0,40	0,49	0,58
Συνδέσεις στοιχείου	Φ3R	1/2"	1/2"	1/2"	3/4"	3/4"	3/4"	3/4"	3/4"
Συνδέσεις στοιχείου	Φ1R	1/2"	1/2"	1/2"	1/2"	1/2"	1/2"	1/2"	1/2"

(E) Αποδόσεις πιστοποιημένες κατά EUROVENT.

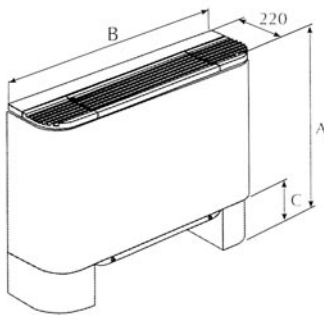
Παροχή ρεύματος = 230 V - 1 - 50 Hz

Οι αποδόσεις αναφέρονται στις παρακάτω συνθήκες: Η στάθμη θορύβου μετρήθηκε σε ημιανηχτικό θάλαμο 85 m<sup>3</sup> και χρόνο (αντήχησης) Tr=0,5 s.

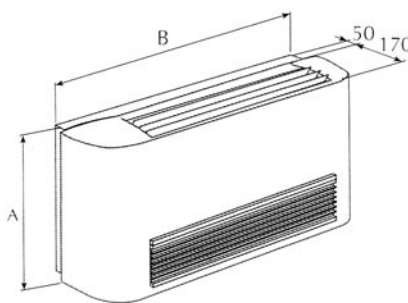
Ψύξη: Θερμοκρασία χώρου 27°C Ξ.Β., 19°C Υ.Β., θερμοκρασία νερού εισόδου 7°C, στην μέγιστη ταχύτητα, Δt νερού 5°C.

Θέρμανση: Θερμοκρασία χώρου 20°C, θερμοκρασία νερού εισόδου 70°C, στην μέγιστη ταχύτητα, Δt νερού 10°C, για μεσαία και ελάχιστη ταχύτητα ανεμιστήρα παροχή νερού, όπως στη μέγιστη.

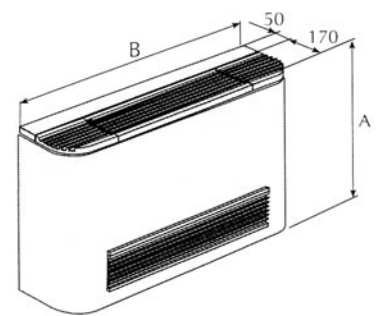
Θέρμανση (E): θερμοκρασία χώρου 20°C, θερμοκρασία νερού εισόδου 50°C, στη μέγιστη ταχύτητα και παροχή νερού, όπως στην ψύξη.



FCX A



FCX U 17-22-32-42-50



FCX U 62-82-102

Τύπος Διαστάσεις mm	FCX-A	17 A	22 A	32 A	42 A	50 A	62 A	82 A	102 A
Ύψος	A	563	563	563	563	563	688	688	688
Πλάτος	B	640	750	980	1.200	1.200	1.320	1.320	1320
	C	105	105	105	105	105	125	125	125
Ύψος ποδαρικών	F	88	88	88	88	88	108	108	108
Τύπος	FCX-U	17 U	22 U	32 U	42 U	50 U	62 U	82 U	102 U
Ύψος	A	520	520	520	520	520	590	590	590
Πλάτος	B	640	750	980	1.200	1.200	1.320	1.320	1320
Βάρος (FCX-A & FCX-U)	kg	13	15	20	24	24	34	34	34

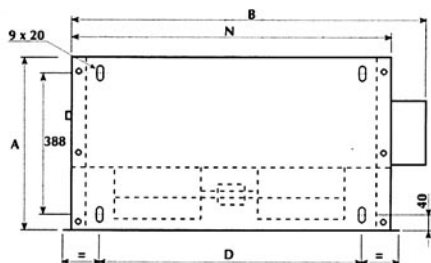
## FAN COILS UNITS ΚΡΥΦΟΥ ΤΥΠΟΥ FCX-P & PO

Νέο μοντέλο  
με φίλτρο  
ιονισμού

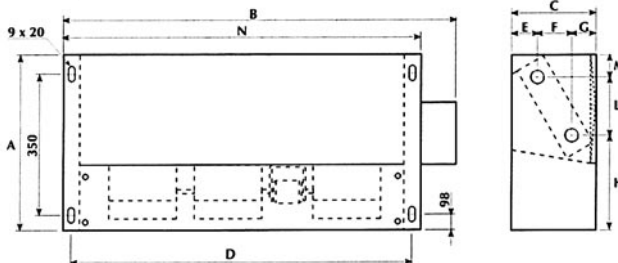


Plasmacluster

FCX P 17-22-32-42-50



FCX P 62-82-102



• Διατίθεται και πρόσθετη θεκάνη συμπυκνωμάτων

• Τα μοντέλα FCX-PO έχουν υψηλή στατική πίεση (FCX 22, 32, 42, 50 και 62)

FCX P	17	22-24	32-34	42-44	50-54	62-64	82-84	102
A	453	453	453	453	453	558	558	558
B	452	562	793	1013	1013	1147	1147	1147
C	216	216	216	216	216	216	216	216
D	330	440	671	891	891	1102	1102	1102
E	41	41	41	41	41	41	41	41
F	101	101	101	101	101	107	107	107
G	74	74	74	74	74	68	68	68
H	260	260	260	260	260	273	273	273
L	144	144	144	144	144	253	253	253
M	49	49	49	49	49	32	32	32
N	412	522	753	973	973	1122	1122	1122
Βάρος (kg)	11	13	18	22	22	33	33	33

Αποδόσεις και τεχνικά χαρακτηριστικά όπως στην προηγούμενη σελίδα.

## FAN COIL UNITS FCW-ΤΟΙΧΟΥ

• Ασύρματο χειριστήριο TLW.

Με ένδειξη υγρών κρυστάλλων.  
Ελέγχει περισσότερα του ενός  
FCW. Υποχρεωτική η χρήση  
τηλεχειριστηρίου TLW.



Τα FCW 20 & 30  
διαθέτουν και ιονιστή.

Τύπος		Με ενσωματωμένη τριόδη βαλβίδα					
		FCW 20	FCW 30	FCW 40	FCW 21*	FCW 31*	FCW 41*
Θερμική ισχύς	W (max) 70 °C	4.800	6.600	10.200	4.000	5.200	7.600
Θερμική ισχύς	W (max) 50 °C (E)	3.000	3.800	6.100	2.500	3.300	4.500
Παροχή νερού	l/h	413	570	877	344	447	654
Ψυκτική ισχύς	W (max) (E)	2.100	2.900	4.600	1.900	2.700	3.800
Αισθητό φορτίο στην ψύξη	W (max) (E)	1.920	2.240	3.600	1.550	2.150	2.850
Παροχή νερού	l/h	361	500	795	327	464	654
Παροχή αέρα	m <sup>3</sup> /h (max)	440	540	890	380	470	540
Στάθμη θορύβου	dB(A) max	44,5	45,5	47,5	42,5	43	43,5
Περιεκτ. νερού	lt	0,45	0,68	1,7	0,7	0,8	1,6
Μέγιστη ισχύς κινητ./ένταση	W/A	27/0,12	30/0,13	50/0,22	23/01	25/0,11	43,7/0,19
Συνδέσεις στοιχείου	f	1/2"	1/2"	1/2"	1/2" F	1/2" F	1/2" F
Διαστάσεις	M-Y-B (mm)	795x270x178	795x270x178	1200x320x210	880x298x180	990x305x180	1.170x360x210
Βάρος	KG	10,8	11,4	20	9	10	19

\*Στην ψύξη, για να αποφεύγεται η υγραποίηση του καλυμματος, αλλά και στη θέρμανση, για να υπάρχει ανταπόκριση των αισθητηρίων των, σε παρατεταμένο περίοδο μη λειτουργίας του ανεμιστήρα συνιστάται η χρήση του FCW με τριόδη βάνα.

## FAN COILS UNITS **OMNIA HL-UL** ΜΙΚΡΟΥ ΒΑΘΟΥΣ ΓΙΑ ΚΑΤΟΙΚΙΕΣ

Νέο μοντέλο  
με φίλτρο  
ιονισμού



**Plasmacluster**



**OMNIA HL**  
**GIUGIARO**  
DESIGN

### Λευκό χρώμα

- Κάλυμμα RAL 9002
- Άνω μέρος και ποδαρικά RAL 7044

### Γκρι χρώμα

- Κάλυμμα FIAT 656
- Άνω μέρος και ποδαρικά RAL 7031

- Με διακόπτη ON/OFF και διακόπτη τριών ταχυτήτων (τύπος UL/HL).
- Με ηλεκτρικό θερμοστάτη χώρου και αυτόματη εναλλαγή Χ-Θ (UL-C / HL-C).
- Για οριζόντια και κατακόρυφη εγκατάσταση.
- Δυνατότητα αντιστροφής των υδραυλικών συνδέσεων των στοιχείων.
- Αυτόματο κλείσιμο των ρυθμιζόμενων περσίδων.
- Τρεις ταχύτητες.
- Δυνατότητα για παράδοση με φίλτρο Plasmacluster (μόνο UL-PC, HL-PC, HL-PCM).



**OMNIA UL**

### Λευκό χρώμα

- Κάλυμμα RAL 9002
- Άνω μέρος και ποδαρικά RAL 7044
- Διατίθεται και σε κρυφού τύπου UL-P.

Τύπος		UL/HL 11	UL/HL 16	UL/HL 26	UL/HL 36
Θερμική ισχύς	W (max) 70°C	2010	2910	4620	5940
Θερμική ισχύς	W (max) 50°C (E)	1150	1700	2750	3540
Παροχή νερού	l/h	173	250	397	511
Πτώση πίεσης	Kpa	1,6	3,7	10,5	7,4
Ψυκτική ισχύς	W (max) (E)	840	1200	2030	2830
Αισθητό φορτίο στην ψύξη	W (max) (E)	700	990	1640	2040
Παροχή νερού	l/h	144	206	349	487
Πτώση πίεσης	Kpa	1,9	4,8	11,0	9,5
Παροχή αέρα	m <sup>3</sup> /h (max)	180	240	350	460
Στάθμη θορύβου	dB(A) max	37,5	39,5	39,5	39,5
Περιεκτικότητα νερού	lt	0,4	0,5	0,8	1,1
Ισχύς κινητ./ένταση	W/A	18/0,09	32/0,15	35/0,18	42/0,22
Συνδέσεις	Φ	1/2"	1/2"	1/2"	1/2"

ΔΙΑΣΤΑΣΕΙΣ OMNIA HL	Omnia HL	HL 11	HL 16	HL 26	HL 36
Ύψος		600	605	615	623
Ύψ. Ποδαρικών		93	93	93	93
Πλάτος		640	750	980	1200
Βάθος		187	189	191	198
Βάρος (kg)		13,6	14,6	17,6	20,6

ΔΙΑΣΤΑΣΕΙΣ OMNIA UL	Omnia UL	UL 11	UL 16	UL 26	UL 36
Ύψος		606	606	606	606
Ύψ. Ποδαρικών		93	93	93	93
Πλάτος		640	750	980	1200
Βάθος		173	173	173	173
Βάρος (kg)		12,5	13,5	16,5	19,5

(E) Αποδόσεις πιστοποιημένες κατά EUROVENT.

## ΕΝΤΟΙΧΙΖΟΜΕΝΟ FCU VentilCassaforma



- Για εντοιχισόμενη εγκατάσταση.
- Ερμάριο κατασκευασμένο από γαλβανισμένη λαμαρίνα και βαμμένο με ηλεκτροστατική βαφή.
- Μπορεί να βαφεί επιτόπου στον χρωματισμό επιλογής του πελάτη.

- **CHU-L**  
Ερμάριο για ένθεση του OMNIA UL-P.
- **CHF**  
Ερμάριο για ένθεση του FCX-P.

### VentilCassaforma CHU με OMNIA UL

VentilCassaforma	CHU 12 L	CHU 17 L	CHU 27 L	CHU 37 L
Fan coil	UL 11 P	UL 16 P	UL 26 P	UL 36 P

### VentilCassaforma CHF – με FCX P

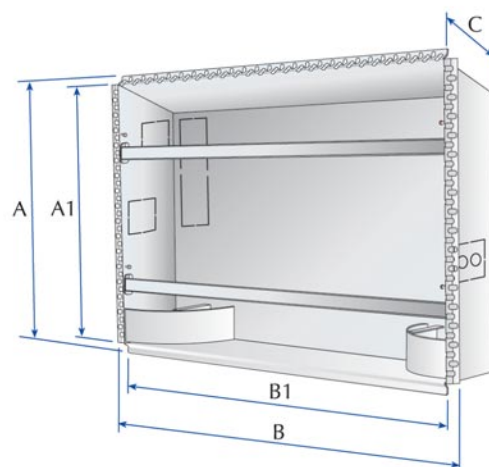
CHF 17	CHF 22	CHF 32	CHF 42	CHF 62
FCX 17 P	FCX 22 P	FCX 32 P	FCX 42 P - 50 P	FCX 62 P - 82 P - 102 P

#### ΔΙΑΣΤΑΣΕΙΣ ΕΡΜΑΡΙΟ ΓΙΑ OMNIA UL

CHU		12 L	17 L	27 L	37 L
Ύψος	A	691	691	691	691
	A1	648	648	648	648
Πλάτος	B	692	802	1032	1252
	B1	644	754	984	1204
Βάθος	C	186	186	186	186

#### ΕΡΜΑΡΙΟ ΓΙΑ FCX-P

CHF		17	22	32	42	62
Ύψος	A	728	728	728	728	833
	A1	684	684	648	648	789
Πλάτος	B	732	842	1073	1293	1414
	B1	684	794	1025	1245	1366
Βάθος	C	240	240	240	240	240

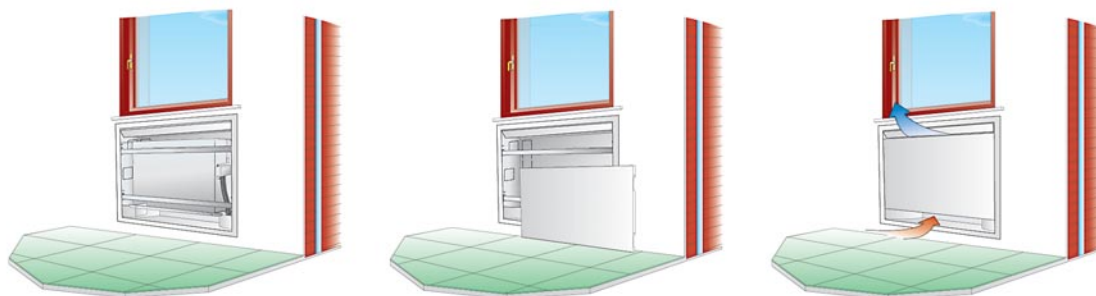
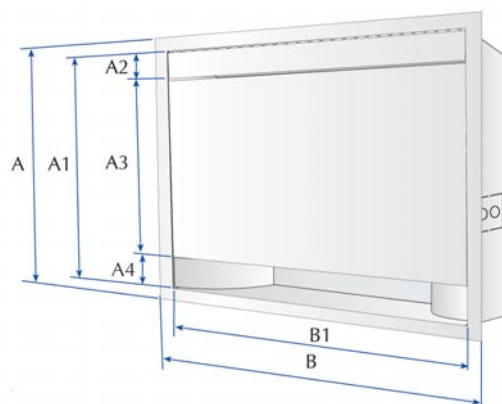


#### ΕΞΩΤΕΡΙΚΟ ΠΛΑΙΣΙΟ ΚΑΙ ΕΜΠΡΟΣΘΙΟ ΚΑΛΥΜΜΑ

CHU		12 L	17 L	27 L	37 L
Ύψος	A	724	724	724	724
	A1	634	634	634	634
	A2	70	70	70	70
	A3	494	494	494	494
Πλάτος	B	713	823	1053	1273
	B1	633	743	973	1193

#### ΕΞΩΤΕΡΙΚΟ ΠΛΑΙΣΙΟ ΚΑΙ ΕΜΠΡΟΣΘΙΟ ΚΑΛΥΜΜΑ

CHF		17	22	32	42	62
Ύψος	A	760	760	760	760	865
	A1	680	680	680	680	785
	A2	93	93	93	93	93
	A3	493	493	493	493	598
	A4	94	94	94	94	94
Πλάτος	B	753	863	1094	1314	1435
	B1	673	783	1014	1234	1355



## ΚΑΣΕΤΕΣ ΝΕΡΟΥ ΨΕΥΔΟΡΟΦΗΣ ΥΨΟΥΣ 298 mm FCL - FCA



EUROVENT  
CERTIFIED PERFORMANCE



Περσίδα:  
χρωματισμός λευκός RAL 9010



Τύπος	Ψυκτική απόδοση		Θερμαντική απόδοση		Διαστάσεις mm		
	kW	Btu/h	kW	kcal/h	Ύψος*	Πλάτος**	Μήκος**
FCL 32	1,9	6.500	5,0	4.300	298	587 / 754	587 / 754
FCL 36	3,0	10.320	6,3	5.420	298	587 / 754	587 / 754
FCL 42	3,95	13.590	8,0	6.880	298	587 / 754	587 / 754
FCL 62	4,98	17.130	10,7	9.200	298	587 / 754	587 / 754
FCA 82	7,7	26.500	15,5	13.330	298	575 / 754	1190 / 1354
FCA 122	8,7	29.930	16,7	14.360	298	575 / 754	1190 / 1354

\* Το ύψος δεν περιλαμβάνει την περσίδα.

\*\* Ο πρώτος αριθμός αφορά το πλάτος ή το μήκος της κασέτας και ο δεύτερος την εξωτερική διάσταση της περσίδας.

- Δυνατότητα για ρύθμιση περσίδων με τηλεχειριστήριο.
- Χαμηλή στάθμη θορύβου.
- Ανεμιστήρας τριών (3) ταχυτήτων για τους τύπους: FCL 32 & 36, τεσσάρων (4) ταχυτήτων για τους τύπους FCL 42 & 62 και FCA 82 & 122.
- Έλεγχος λειτουργίας με ενσύρματο τηλεχειριστήριο.
- Ενσωματωμένη τριόδη βαλβίδα.
- Αντλία συμπυκνωμάτων.

## FAN COIL UNIT ΨΕΥΔΟΡΟΦΗΣ ύψους 284 mm VEC



- Ιδανική διαστρωμάτωση της θερμοκρασίας του αέρα.

Τύπος		VEC 20	VEC 30	VEC 40	VEC 50
Θερμική ισχύς	W(max)	1835	2770	3745	4285
Ψυκτική ισχύς	W(max)	1320	1950	2985	3610
Αισθητό φορτίο στην ψύξη	W(max)	1085	1535	2410	2595
Παροχή νερού	l/h	227	335	514	621
Πτώση πίεσης νερού	kpa	4,6	13,3	11,3	14,8
Παροχή αέρα	m <sup>3</sup> /h (max)	247	383	511	613
Αριθμός πτερωτών		1	2	2	2
Στάθμη θορύβου	dB(A) max	39,5	36,5	40,0	44,5
Περιεκτικότητα νερού	l	0,79	1,11	1,48	1,48
Ισχύς κινητήρα	W	25	44	57	67
Συνδέσεις στοιχείου	Φ	1/2"	1/2"	1/2"	1/2"
Τάση		230 V - 50 HZ			
Διαστάσεις	Π x Μ (mm)	595 x 595	595 x 895	595 x 1195	595 x 1195



AERMEC: VIA ROMA 44, 37040 BEVILACQUA (VERONA) ITALY

## ΠΛΗΡΗΣ ΓΚΑΜΑ ΠΡΟΪΟΝΤΩΝ ΚΛΙΜΑΤΙΣΜΟΥ

