

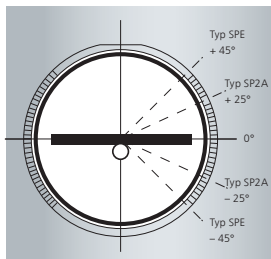
Ηλιακός συλλέκτης κενού

**VITOSOL 200-T**

**VIESSMANN**

climate of innovation





Εύκολη εγκατάσταση και γρήγορος προσανατολισμός με ρύθμιση της γωνίας κλίσης από την ένδειξη που βρίσκεται πάνω στους σωλήνα κενού



Εύκολη και γρήγορη εγκατάσταση με χρήση των ειδικών εξαρτημάτων στήριξης

## Ηλιακοί συλλέκτες κενού Vitosol 200-T υψηλής απόδοσης, τύπου heat-pipe.

### Vitosol 200 T (τύπου SP2A)

Ο Vitosol 200-T (τύπου SP2A) είναι ένας πολύ ευέλικτος ηλιακός συλλέκτης κενού που μπορεί να εγκατασταθεί οπουδήποτε και έχει έναν πολύ όμορφο αρχιτεκτονικό σχεδιασμό για να ταιριάζει σε κάθε κτίριο. Έχει δυνατότητα να εγκατασταθεί κάθετα σε προσόψεις κτιρίων και μπαλκόνια ή να είναι εντελώς οριζόντια σε επίπεδες στέγες. Ενδείκνυται για μεγάλες εγκαταστάσεις όπως, ξενοδοχειακά συγκροτήματα, βιομηχανίες και μεγάλα κτίρια που απαιτούν μεγάλη απορρόφηση της ηλιακής ακτινοβολίας.

Το μεγάλο πλεονέκτημα του Vitosol 200-T (τύπου SP2A) κατά την τοποθέτησή του, είναι η δυνατότητα ρύθμισης των σωληνών κενού (tubes) κατά +/-25 μοίρες. Έτσι μπορούμε να έχουμε μέγιστη εκμετάλλευση της ηλιακής ενέργειας πάντα και άρα μέγιστη απόδοση του συστήματός μας. Για τοποθέτηση κάθετα σε τοίχους ή μπαλκόνια υπάρχει ειδικό μέγεθος συλλέκτη και βάση (1,26m<sup>2</sup> επιφάνεια συλλέκτη) με χαμηλό ύψος για πλήρη ενσωμάτωσή του στην αρχιτεκτονική του κτιρίου.

### Vitosol 200-T (Typ SPE)

Ο Vitosol 200-T (τύπου SPE) είναι ένας συλλέκτης κενού που ενδείκνυται για εντελώς οριζόντια εγκατάσταση σε επίπεδες στέγες. Οι σωλήνες κενού heatpipe του Vitosol 200-T (τύπου SPE) έχουν μεγαλύτερη διάμετρο (102mm) και έχουν αρκετή απόσταση μεταξύ τους ώστε να υπάρχει η δυνατότητα στρέψης αυτών κατά +/-45 μοίρες.

### Μέγιστη μεταφορά θερμότητας με την τεχνολογία DUOTEC στο Vitosol 200-T (τύπου SP2A)

Οι σωλήνες κενού του Vitosol 200-T (τύπου SP2A) είναι τύπου heatpipe με την μοναδική τεχνολογία DUOTEC, η οποία είναι πανταγοισμένη από την Viessmann. Χάρη σε αυτή έχουμε μέγιστη μεταφορά θερμότητας στο νερό και υψηλή απόδοση.

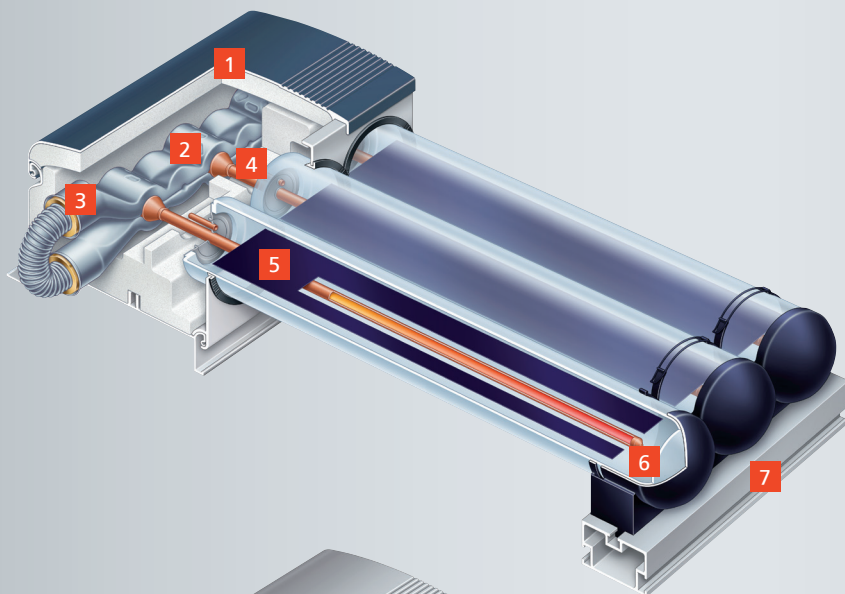
### Γρήγορη και εύκολη εγκατάσταση

Η εγκατάσταση ενός συλλέκτη κενού είναι μια εύκολη υπόθεση χάρη στα ειδικά εξαρτήματα στήριξης του Vitosol 200-T αφού απαιτούν στήριξη με μόνο δύο ράγες. Επίσης για την τοποθέτηση των σωληνών κενού δεν χρειάζεται πλέον να ανοίξετε το καπάκι του κεντρικού διανομέα και τα ειδικά στηρίγματα στο κάτω μέρος του συλλέκτη διασφαλίζουν ότι τα tubes θα στηρίζονται σωστά και δεν θα γλιστρήσουν.

Επίσης σημαντικό πλεονέκτημα των συλλεκτών κενού Vitosol 200-T με τους σωλήνες heatpipe είναι ότι σε περίπτωση βλάβης, μπορεί να γίνει αντικατάσταση ενός ή περισσότερων σωληνών κενού, χωρίς να απαιτείται άδειασμα του αντιψυκτικού υγρού της εγκατάστασης και σταμάτημα της λειτουργίας του συστήματος.

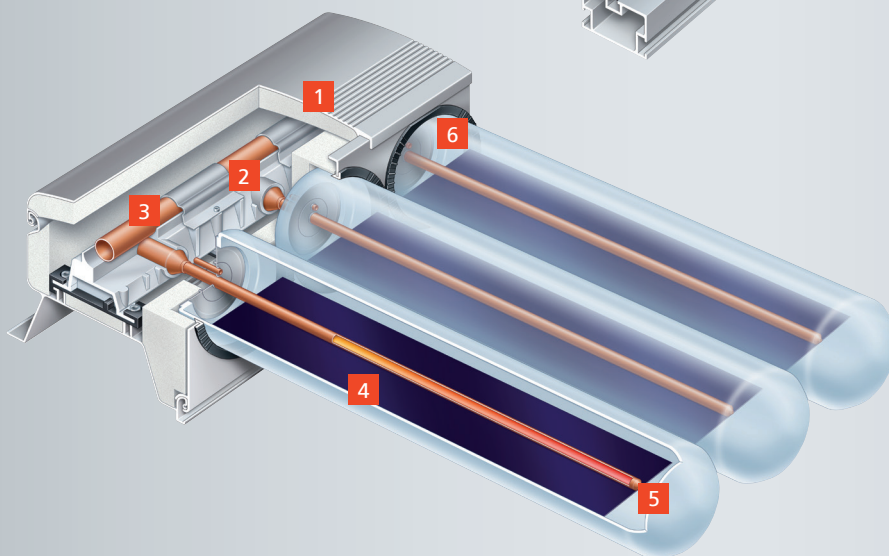


Vitosol 200-T τύπου SP2A



**Vitosol 200-T**  
 τύπου SP2A  
 Διάμετρος σωλήνων κενού 70mm

- 1 Πολύ καλή μόνωση
- 2 Ειδική σύνδεση του συλλέκτη με τους σωλήνες κενού ώστε να μην έχουμε επαφή του ψυκτικού υγρού με το απιονισμένο νερό των σωλήνων κενού
- 3 Duotec εναλλάκτης για μέγιστη μεταφορά θερμότητας
- 4 Εύκολη αντικατάσταση των tubes και δυνατότητα για μεγάλη γωνία στρέψης
- 5 Συλλεκτική επιφάνεια τιτανίου για μέγιστη απορρόφηση της ηλιακής ενέργειας
- 6 Σωλήνες κενού τύπου heatpipe
- 7 Ειδική ράγα στήριξης στο κάτω μέρος που συγκρατεί σταθερά τους σωλήνες



**Vitosol 200-T**  
 τύπου SPE  
 Διάμετρος σωλήνων κενού 102mm

- 1 Ειδικός εναλλάκτης από Alu/Cu
- 2 Ειδική σύνδεση του συλλέκτη με τους σωλήνες κενού ώστε να μην έχουμε επαφή του ψυκτικού υγρού με το απιονισμένο νερό των σωλήνων κενού
- 3 Δυνατότητα σύνδεσης των σωληνώσεων είτε από αριστερά είτε από δεξιά
- 4 Συλλεκτική επιφάνεια τιτανίου για μέγιστη απορρόφηση της ηλιακής ενέργειας
- 5 Σωλήνες κενού τύπου heatpipe
- 6 Πολύ μεγάλη γωνία στρέψης +/- 45°



Vitosol 200-T τύπου SPE

**Επωφεληθείτε από τα πλεονεκτήματα**

**Vitosol 200-T, τύπου SP2A και SPE**

- Σωλήνες κενού τύπου heatpipe για μέγιστη απόδοση
- Ειδική σύνδεση ξηρού τύπου του συλλέκτη με τους σωλήνες κενού
- Μικρές απαιτήσεις χώρου
- Σταθερή απόδοση αφού η επιφάνεια των tubes παραμένει πάντα καθαρή
- Κάλυμμα του κεντρικού συλλέκτη από ανακυκλωμένο αλουμίνιο

**Vitosol 200-T, τύπου SP2A**

- Εύκολη εφαρμογή παντού είτε οριζόντια είτε κάθετα
- Όμορφος σχεδιασμός κατάλληλος για τοποθέτηση σε μπαλκόνια ή προσόψεις κτιρίων
- Σταθερή σύφιξη των σωλήνων κενού και ειδική ράγα στήριξης από προφίλ αλουμινίου για σίγουρη εγκατάσταση.
- Εύκολη ρύθμιση της γωνίας στρέψης των tubes αφού υπάρχει ένδειξη πάνω στα tubes

**Vitosol 200-T, τύπου SPE**

- Ιδανικός συλλέκτης για εντελώς οριζόντια τοποθέτηση σε μεγάλες εγκαταστάσεις.
- Μεγάλη απόσταση μεταξύ των σωλήνων κενού ώστε να αποφεύγεται η επισκίαση μεταξύ τους
- Δυνατότητα στρέψης των σωλήνων κατά +/-45 μοίρες για πλήρη εκμετάλλευση της ηλιακής ακτινοβολίας

## MULTIBETON HELLAS A.E.

Μιχαηλακοπούλου 113

115 27 Αθήνα

Τηλ.: (+30) 210 777 15 71

Fax: (+30) 210 777 75 57

www.multibeton.gr

## Τεχνικά χαρακτηριστικά Vitosol 200-T



Τύπος		Vitosol 200-T (τύπος SP2A)	Vitosol 200-T (τύπος SP2A)	Vitosol 200-T (τύπος SP2A)
<b>Συνολική επιφάνεια</b>	m <sup>2</sup>	1,98	2,36	4,62
<b>Ενεργή επιφάνεια</b>	m <sup>2</sup>	1,26	1,51	3,03
<b>Διαστάσεις</b>	Πλάτος	mm	885	1053
	Ύψος	mm	2241	2241
	Βάθος	mm	150	150
<b>Βάρος</b>	kg	33	39	79



Τύπος		Vitosol 200-T (τύπος SPE)	Vitosol 200-T (τύπος SPE)
<b>Συνολική επιφάνεια</b>	m <sup>2</sup>	2,75	5,39
<b>Ενεργή επιφάνεια</b>	m <sup>2</sup>	1,63	3,26
<b>Διαστάσεις</b>	Πλάτος	mm	1220
	Ύψος	mm	2257
	Βάθος	mm	174
<b>Βάρος</b>	kg	57	113